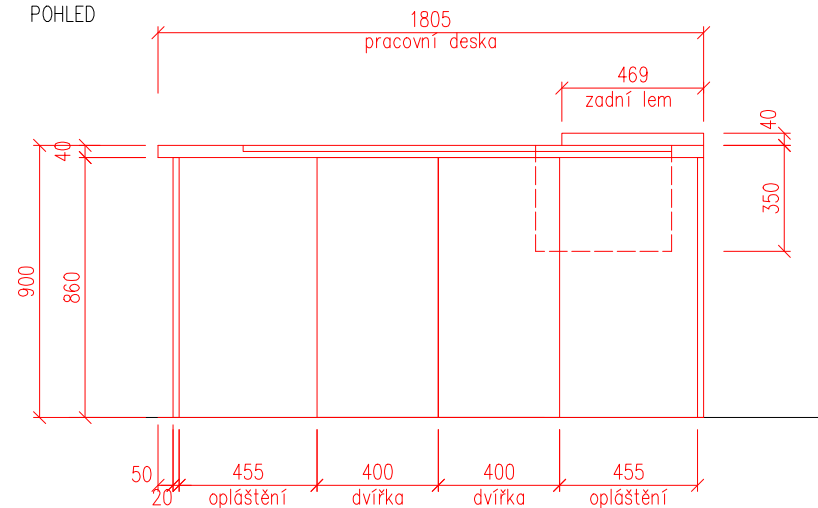
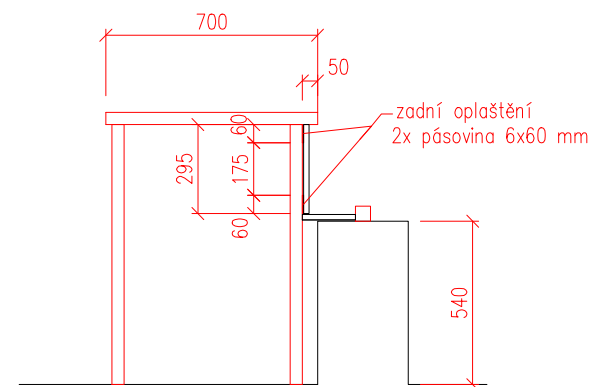


# VÝKRES OBJEDNÁVKY č.16/00530

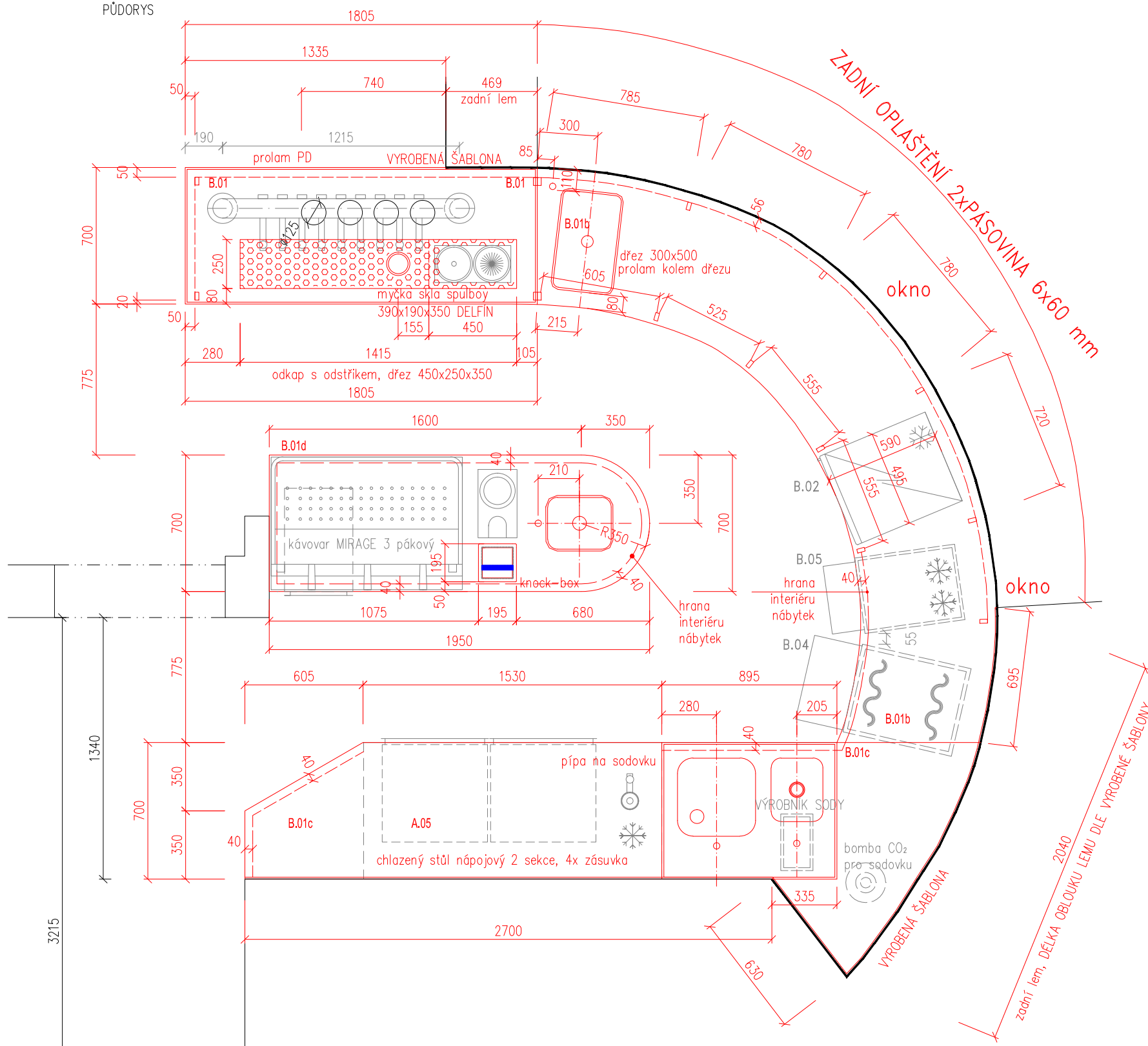
B.01 PIVNÍ STŮL BARU  
POHLED



B.01b DESKA BURU V OBLOUKU  
ŘEZ



BAR B.01, b, c, d  
PŮDORYS



## B.01 PIVNÍ STŮL

- PRACOVNÍ DESKA TL. 40 mm
- ČÁST DESKY - VYROBIT DLE VYROBĚNÉ ŠABLONY
- VYZTUŽENÁ A PODLEPENÁ MDF
- PROLAM PRACOVNÍ DESKY
- ZADNÍ ČÁSTEČNÝ LEM V. 40 mm
- VPRAVO VEVAŘENÝ DŘEZ 450x250x350 PRO SPULBOY
- ODKAPNÍ VANIČKA S ODSŤRIKEM
- KRYT VANIČKY VYROBIT DLE SPULBOY DELFIN, BUDE K VÝROBĚ DODÁN
- DVÍŘKA Š. 2x400 mm
- PŘEDNÍ NEREZOVÉ OPLAŠTĚNÍ
- 1805x700x900 mm

## B.01b BAROVÁ DESKA

- DESKU VYROBIT DLE VYROBĚNÉ ŠABLONY
- VYZTUŽENÁ A PODLEPENÁ MDF
- PRACOVNÍ DESKA TL. 40 mm
- DŘEZ VLEVO 300x500x300 mm
- PROLAM U DŘEZU
- OTVOR PRO BATERII
- VPRAVO ZADNÍ LEM V. 40 mm. DL. LEMU DLE VYROBĚNÉ ŠABLONY, ZÁŘEZ NA ŠABLONĚ
- PRACOVNÍ DESKA A PODNOŽÍ DĚLENÉ, SESTAVENÍ PŘI MONTÁŽI
- PODNOŽÍ VLEVO DLE VÝKRESU
- VPRAVO V PODNOŽÍ LEDNICE M85 493x590x840 mm VIZ VÝKRES
- OPLAŠTĚNÍ ZADNÍ Z PÁSOVINY VIZ ŘEZ A DLE POŽADAVKU VÝROBY
- ROZMĚRY DESKY DLE VÝKRESU Š. 700 mm

## B.01c BAROVÁ DESKA

- DESKU VYROBIT DLE VYROBĚNÉ ŠABLONY
- VYZTUŽENÁ A PODLEPENÁ MDF
- PRACOVNÍ DESKA TL. 40 mm
- DŘEZ 400x400x300 mm, A UMYVADLO VEVAŘENÁ GN 1/2 UMÍSTĚNÍ DLE VÝKRESU
- PROLAM U DŘEZŮ
- OTVOR PRO BATERII
- ZADNÍ LEM V. 40 mm. DL. LEMU DLE VYROBĚNÉ ŠABLONY ZÁŘEZ NA ŠABLONĚ
- ROZMĚRY DESKY DLE VÝKRESU Š. 700 mm

## A.05 STŮL CHLAZENÝ NÁPOJOVÝ 2 SEKCE 4 ZÁSUVKA 1/2

- STŮL BEZ PRACOVNÍ DESKY
- AGREGÁT VLEVO
- 1528x700x860 mm

## B.01d BAROVÁ DESKA, OSTROV

- PRACOVNÍ DESKA TL. 40 mm
- VYZTUŽENÁ A PODLEPENÁ MDF
- UMYVADLO VEVAŘENÁ GN 1/2
- PROLAM U UMYVADLA
- OTVOR PRO BATERII
- ROZMĚRY DESKY 1950x700 mm