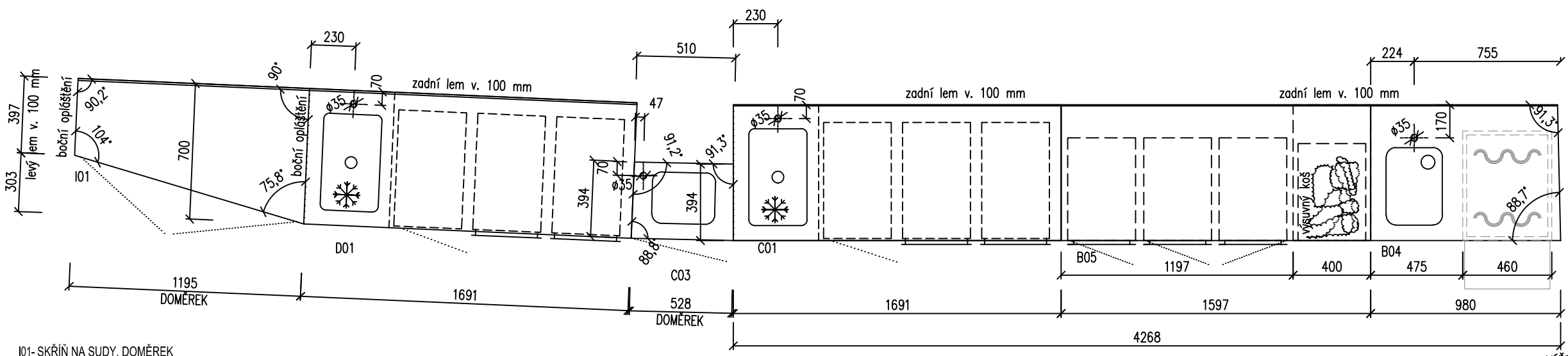
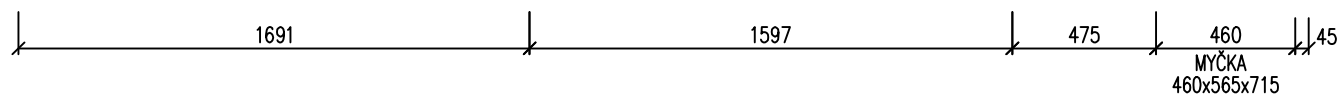
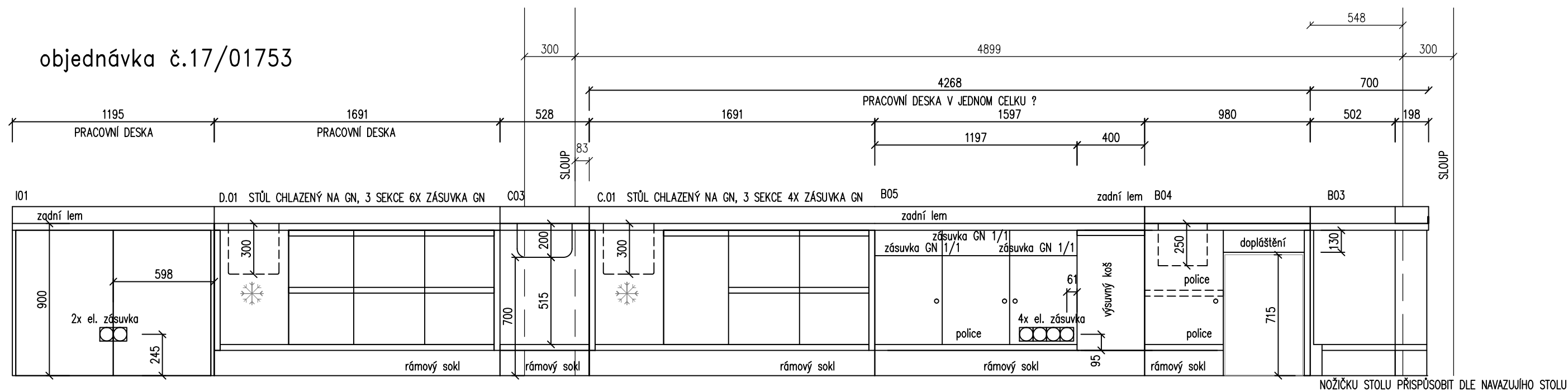


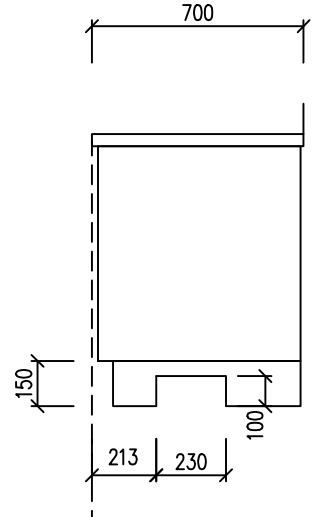
objednávka č.17/01753



- B04 - BAROVÝ STŮL
- HS
  - NEREZ
  - PRACOVNÍ NEREZOVÁ DESKA TL. 40 mm
  - ZADNÍ LEM V. 100 mm
  - VLEVO DŘEZ 290x400x250 mm
  - OTVOR PRO BATERII
  - OTVOR PRO DÁVKOVAČ MÝDLA
  - KORPUS UZAVŘENÝ ZE 3 STRAN
  - VLEVO 1x KŘÍDLOVÁ DVÍŘKA DVOUPLAŠŤOVÁ
  - VPRAVO PROSTOR PRO MYČKU 460x565x715 mm
  - VLEVO SPODNÍ POLICE
  - VLEVO STŘEDNÍ POLICE
  - VE SPODNÍ POLICI VÝŘEZ PRO INSTALACE
  - RÁMOVÝ SOKL
  - 980x700x900 mm

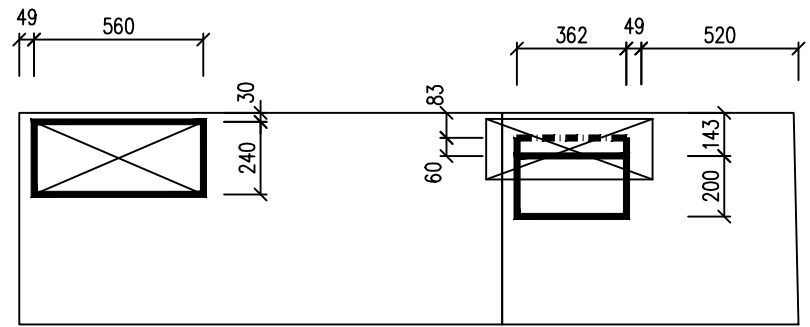
- I01- SKŘÍNĚ NA SUDY, DOMÉREK
- JP-BMS01/DV-12070
  - NEREZ
  - PRACOVNÍ NEREZOVÁ DESKA TL. 40 mm
  - ZADNÍ LEM V. 100 mm
  - 2x KŘÍDLOVÉ DVÍŘE DVOUPLAŠŤOVÉ
  - BOČNÍ OPLÁŠTĚNÍ
  - BEZ NOHOU
  - 1195x700/397x900 mm

VÝŘEZ V SOKLU LEVÉHO BOČNÍHO CHLAZIČHO STULU D01



- C03 - ATYPICKÝ PRACOVNÍ STŮL, DOMÉREK
- HS
  - NEREZ
  - PRACOVNÍ NEREZOVÁ DESKA TL. 40 mm
  - ZADNÍ LEM V. 40 mm
  - VÝŘEZ V PD PRO SLOUP
  - UMYVADLO GN 1/2
  - OTVOR PRO BATERII
  - KORPUS UZAVŘENÝ
  - SPODNÍ POLICE
  - 1x KŘÍDLOVÉ DVÍŘE
  - RÁMOVÝ SOKL V. 150 mm
  - 528/510x394x900 mm

PŮDORYS SPODNÍ POLICE, VÝŘEZY PRO INSTALACE



VÝŘEZ V SOKLU CHLAZIČHO STULU C01 A STOLU C03

